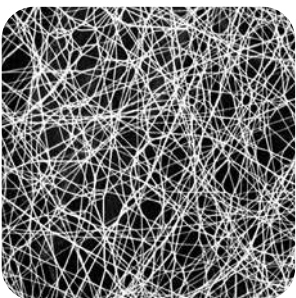
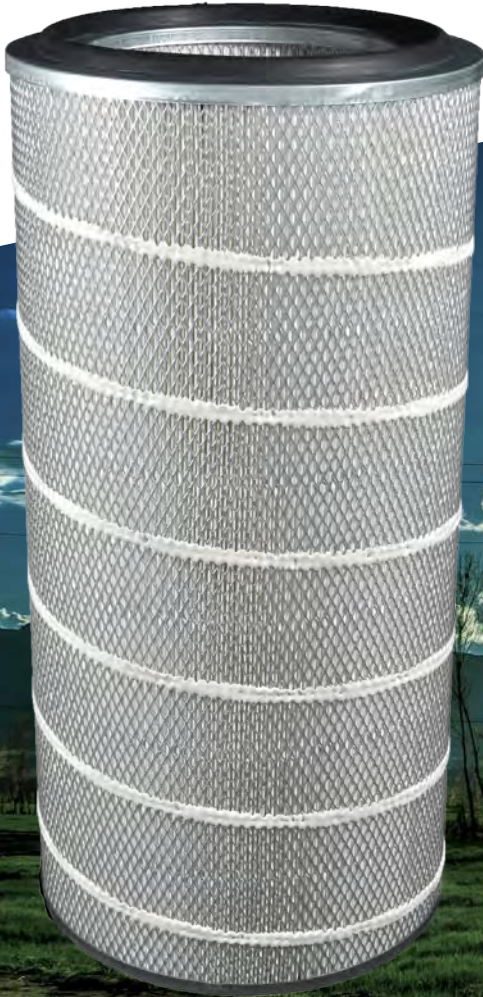




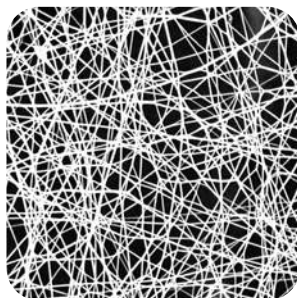
**HTM** nanotek®

**HTM** nanotek **Serisi**

"Yüksek Kalite Nanofiber Kaplı Filtreler"



5.600 x



9.300 x

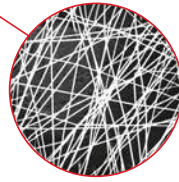






11.000 x

**NANO-**  
**inside**

## HTM<sup>nanotek</sup> nedir?

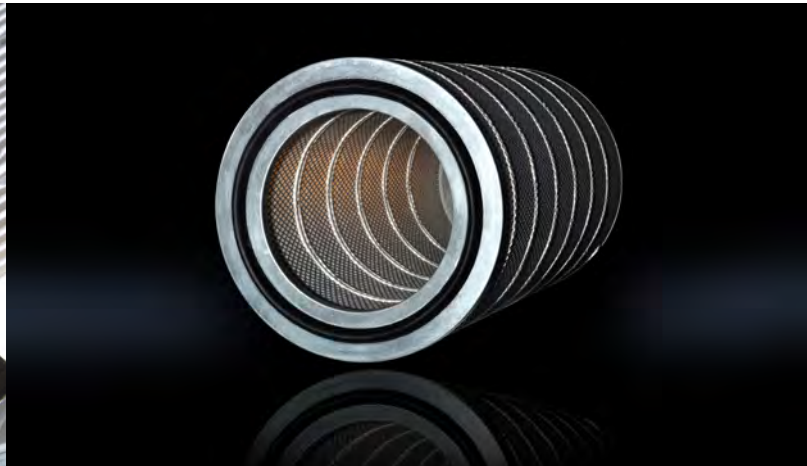
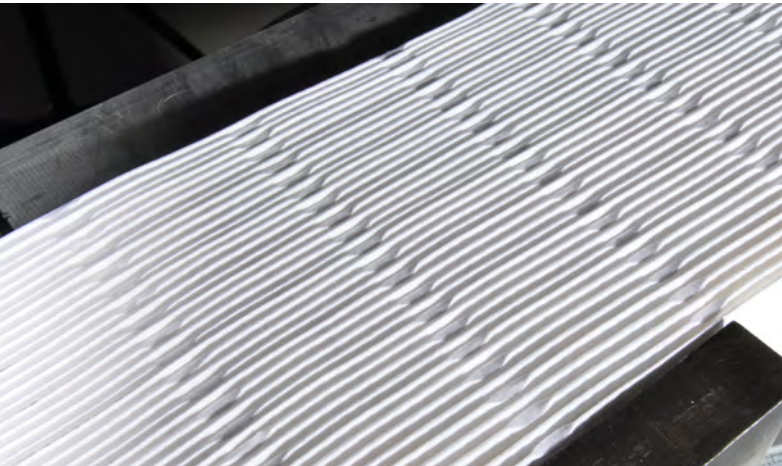
HTM<sup>nanotek</sup> serisi, HTM Filtre Teknolojileri'nin yüksek kalite nanofiber kaplı kartuş filtre serisidir. Gelişmiş nanofiber kaplama teknolojimiz filtrelerin ömrünü uzatır ve verimliliklerini artırır. HTM<sup>nanotek</sup> kartuş filtre serisi, rakiplerine oranla çok daha verimli ve dayanıklıdır. Bu sayede toplam satınalma maliyetinizi ve bakım giderlerinizi düşürmenize yardımcı olur.



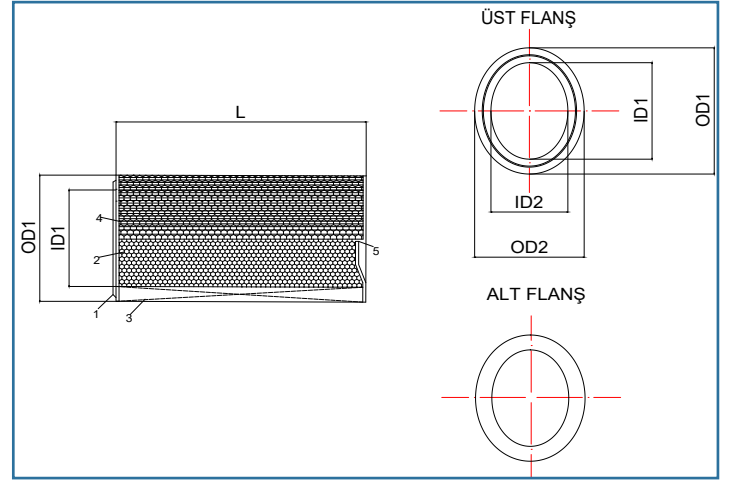
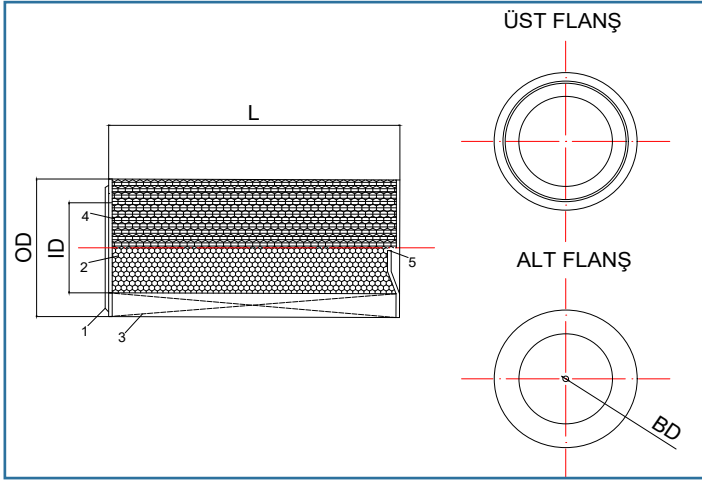
-  Daha Yüksek Filtre Ömrü
-  Daha Yüksek Verimlilik
-  Daha Düşük Bakım Gideri
-  Daha Düşük Enerji Tüketimi
-  Daha Temiz Bir Çevre

## Neden HTM<sup>nanotek</sup> Serisi daha iyi?

HTM Filtre Teknolojileri, müşterilerine her zaman daha iyi filtreler sunabilmek adına çalışmaktadır. Yüksek verimli filtreler üretmek için, filtre malzemeleri ve kartuş filtre yapıları üzerinde sürekli olarak geliştirmeler yapıyoruz. Nanofiber kaplama teknolojimiz bize özeldir ve pazardaki en iyi nanofiber kaplamalardan biridir. Özel önişlem teknolojimiz, ürünlerimizi çok daha verimli hale getirmekte ve ömrünü uzatmaktadır. Media teknolojilerinin yanında, pliseleme yapımız toz yüklendiğinde homojen dağılım sağlar. Bu da ürünlerimize daha iyi temizleme, daha düşük basınç farkı, daha yüksek hava geçirgenliği ve daha yüksek filtre ömrü sağlar.



## Teknik Çizimler



NO	AÇIKLAMA
1	CONTA
2	İÇ MANTEN
3	FİLTRE MALZEMESİ
4	DIŞ MANTEN
5	ALT FLANŞ DELİĞİ

## FİLTRE MALZEMESİ SEÇENEKLERİ

## NANO BLEND

80/20 Selüloz/Polyester Harmanı üzeri Nanofiber Kaplamalı  
Filtrason Sınıfı F09

## NANO SENT

130 g/m<sup>2</sup> non-woven BICO PET üzeri Nanofiber Kaplamalı  
Filtrason Sınıfı E10

## NANO BLEND - FR

80/20 Selüloz/Polyester Harmanı üzeri Nanofiber Kaplamalı  
Alev Tutmaz  
Filtrason Sınıfı F09

## NANO SENT - FR

130 g/m<sup>2</sup> non-woven BICO PET üzeri Nanofiber Kaplamalı  
Alev Tutmaz  
Filtrason Sınıfı E10

## NANO HI-SENT

260 g/m<sup>2</sup> non-woven PET üzeri Nanofiber Kaplamalı.  
Filtrason Sınıfı H13




**HTM** nanotek®



## HTM FİLTRE TEKNOLOJİLERİ SAN.TİC.LTD.ŞTİ.

 Küçükbakkalköy Mh. Defne Sk. Flora Residence No:1/365 Ataşehir/İstanbul/Türkiye

 +90 212 970 13 29

 +90 850 220 04 51

 satis@htmfiltr.com